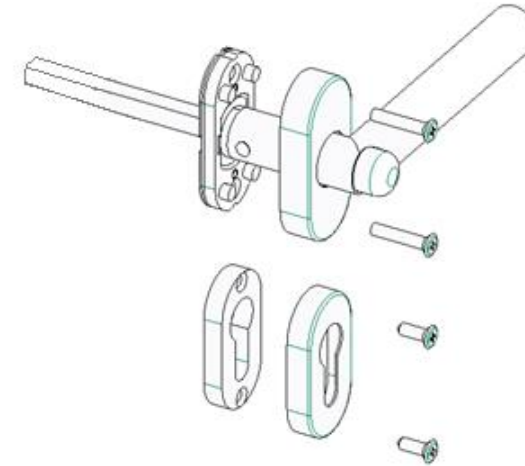


Ausführung: Drücker mit Sicherheitsvorrichtung / Standard Drücker
für Innentüren
Edelstahl satiniert
rechts / links verwendbar
Rosettengarnitur: PZ, oval



Art. Nr.	01.80.0003
EAN Code	
Türdicke	37mm bis 50mm
Schlüssel	Profilzylinder (PZ)
Vierkant	8mm (inklusive Adapter auf 10mm)
Material im Sichtbereich	Edelstahl satiniert
Material im Inneren	Edelstahl, Stahl beschichtet, Federstahl, Polymer

